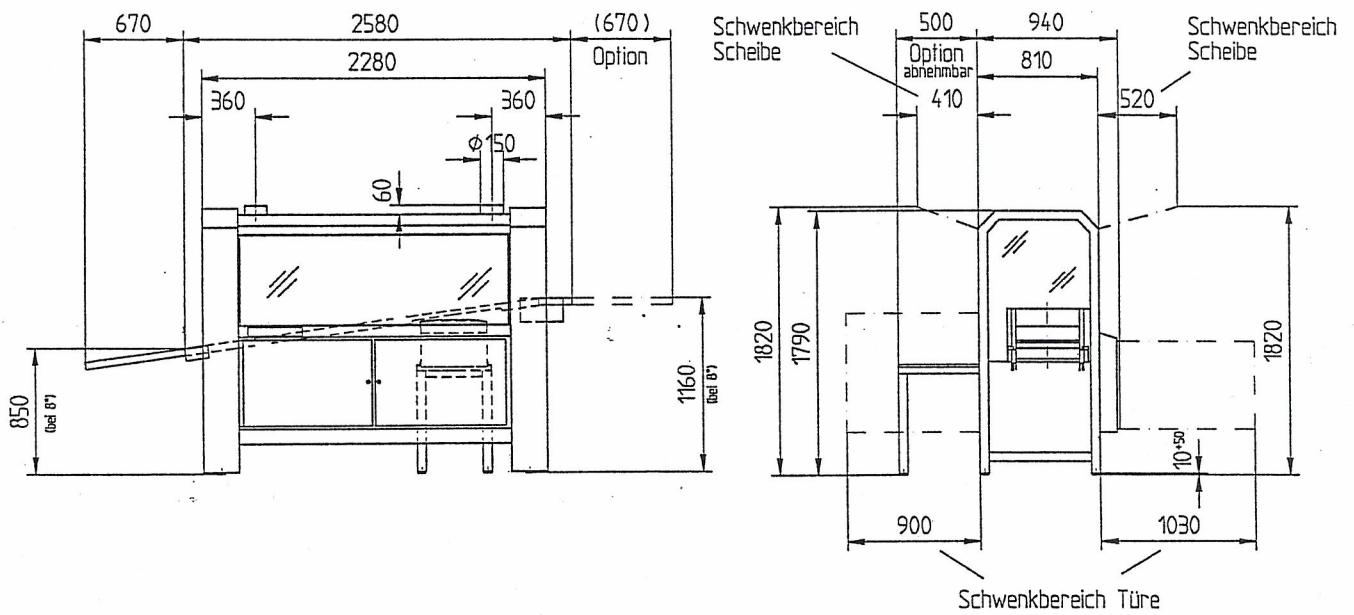


2. Technische Daten

2.1 Anlage komplett

Außenmaße: siehe Bild 2-1



Leergewicht:

ca. 750 kg

Leistungsaufnahme:

abhängig von
Ausbaustufe

Version "V4"-max

Leistung max. Vorsicherung

ca. 25kW 3 x 50 A

Version "V5"-max

ca. 26,5kW 3 x 50 A

Anschlußwert:

5-Leiternetz,

3 x 230V/400V

N, PE, 50 HZ

2.2 Fluxermodul

2.2.1 Schaumfluxer

Flußmittelvolumen:	ca. 3 Liter (Fluxerwanne)
Arbeitsbreite:	330 mm
Schaumhöhe:	ca. 10 mm
Flußmittelvorratsbehälter:	max. 10 Liter

2.2.2 Trommelsprühfluxer

Flußmittelvolumen:	ca. 2 Liter (Fluxerwanne)
nutzbare Sprühbreite:	330 mm
Trommeldrehzahl:	1,5...11 min ⁻¹ (stufenlos einstellbar)
Sprühdruck:	0,5....1 bar (stufenlos einstellbar)
Flußmittelvorratsbehälter:	max. 10 Liter
pneum. Anschluß:	min 6 bar

2.2.3 Automatische Dichteregulierung

Dichte - Meßbereich: 0,75 - 0,85 g/cm³

(TA = 20 Grad C)

0,80 - 0,90 g/cm³

0,85 - 0,95 g/cm³

Auflösung: 0,001 g/cm³

Meß und Regelgenauigkeit: +/- 0,002 g/cm³

Vorratsbehälter:

- Mischbehälter max. 12 Liter
(große Kammer-rechts)
- Lösungsmittelbehälter max. 6 Liter
(kleine Kammer-links)

Pumpzeit der Lösungsmittelpumpe pro

Digit-Abweichung ca. 2 Sek

Mischzeit:

(Zeit zw. zwei Pumpzyklen) ca 3 min

2.2.4 Flußmittel - Abblasvorrichtung

Arbeitsbreite:	330 mm
Abblasdruck:	0.....3 bar (stufenlos)
pneum. Anschluß:	min 4 bar
empfohlener Abblasdruck:	0,3 - 0,4 bar

2.3 Vorheizmodul

2.3.1 Langwellige Strahlerplatte

Leistung:	2 Stück à 3,5 kW
Abstrahltemperatur:	200.....400 °C
nutzbare Vorheizbreite:	ca. 330 mm
Abmessung:	Breite 350 mm Länge 300 mm
Aufheizzeit (max. Temp.):	ca. 15 min

2.3.2 Mittelwellige Strahlerkassetten

Leistung:	2 Stück à 2,8 kW mit je 5 Strahlern à 560 W
Abstrahltemperatur:	400....600 °C

nutzbare Vorheizbreite:	ca. 330 mm
Abmessung:	Breite 490 mm
	Länge 300 mm
Aufheizzeit (max. Temp.):	ca. 5 min

2.3.3 Kurzwellige Hellstrahler

Leistung:	4,8 kW
	(3 Strahler a 1,6 kW)
nutzbare Vorheizbreite:	ca. 330 mm
Abmessung:	Breite 550 mm
	Länge 100 mm
pneum. Anschluß:	min 4 bar
Druckluftkühlung:	0.....3 bar
empfohlene Einstellung:	ca. 0,4 bar

2.3.4 Heizlüfter

Leistung:	4 kW
nutzbare Vorheizbreite:	330 mm

2.3.5 Oberheizung

Leistung:	2,8 kW (5 Strahler je 560W)
Abstrahltemperatur:	400 - 600 °C
nutzbare Vorheizbreite:	ca. 330 mm
Abmeßung:	Breite 490 mm, Länge 300 mm
Aufheizzeit (max. Temp.):	ca. 5 min

2.4 Lötmodul

2.4.1 Wellenlötmaschine LM 8

Leistung:	ca. 6,2 kW
Aufheizzeit:	ca. 2,5 h
Gewicht ohne Lot:	ca. 80 kg
Lotvolumen:	ca. 390 kg
	(bei Legierung Sn/Pb 63/37)
nutzbare Wellenbreite:	330 mm
Wellenhöhe:	max. ca. 10 mm
Lottemperatur:	230 - 300 °C
Temperaturgenauigkeit:	+/- 1 % vom Endwert
Wellendrehzahl: min ⁻¹	200 - 600

2.5 Transportsystem

Transportgeschwindigkeit:	0,3....3,0m/min
Transportwinkelverstellung:	3 - 8 Grad
- manuell	in 0,5 Grad Schritten
- motorisch	stufenlos
Arbeitsbreite:	max. 330 mm

2.6 Kühlmodul

Arbeitsbreite:	max. 330 mm
Pneumatischer Anschluß:	min 4 bar
Druckluftkühlung:	0.....3 bar (stufenlos)
Empfohlene Einstellung:	ca. 1 bar

2.7 Absaugung

Anschlußmaße:	siehe Bild 2-1
Absaugleistung	
am Absaugstutzen: m^3/h	je Stutzen min 400

2.8 Lötrahmen

Lötrahmeninnenmaße

(ohne Klammerstege)

- Breite 370 mm
- Standard-Länge 420 mm
- Sonder-Länge auf Anfrage

Arbeitsbreite max. 330 mm

Technische Änderung vorbehalten!